

Steering: PMA-96



The PMA-96 is the high-end angle controller that allows for driving any angle transmitter, usually a potentiometer. Main applications are rudder- and transverse thruster control. It has a bow-shaped rotatable top section, made of black anodized aluminium .

Possible output signals

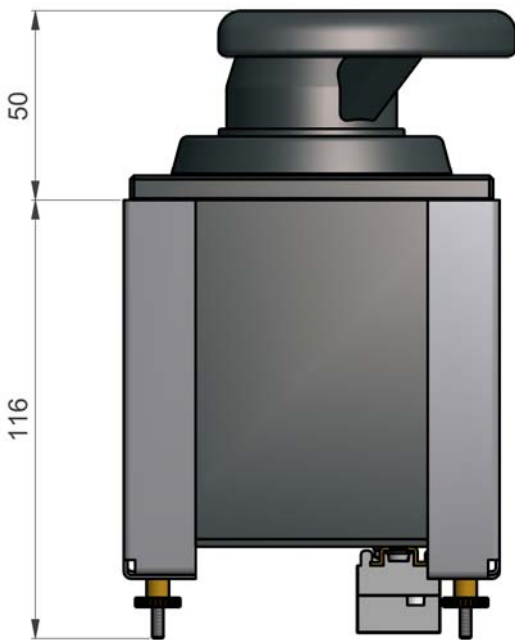
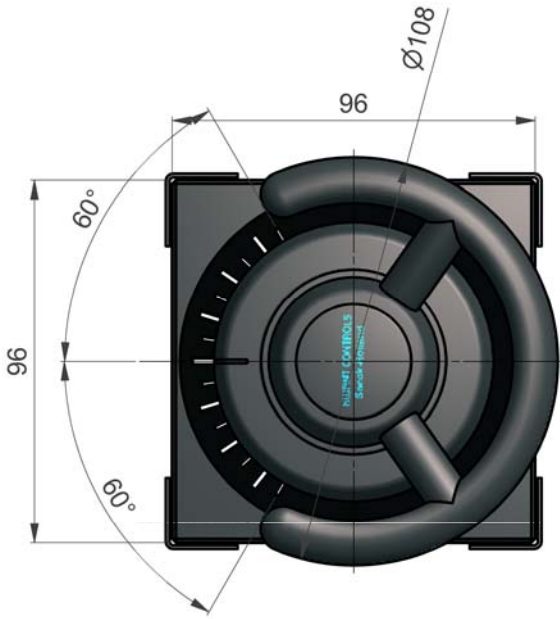
- 2KOhm;
- 5KOhm;
- 4-20mA;
- Integrated CAN;

Specifications

The PMA-96 is usually equipped with a tiller, alternatively with a miniature steering wheel, directly linked to the shaft of the angle transmitter in a 1:1 ratio. The default IP rating is IP56.

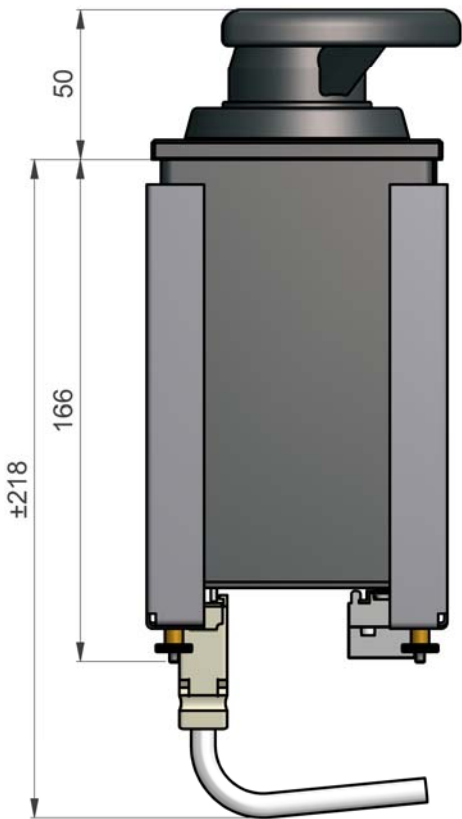
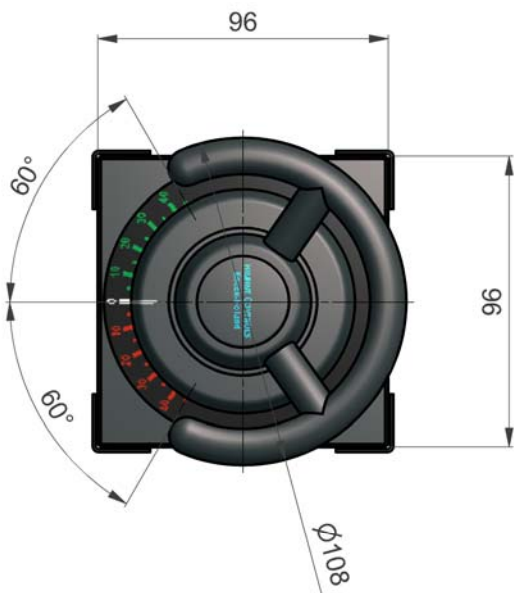
Options

- Extra or special potentiometer(s);
- Multiple micro switch contacts;
- Customized logo's;
- Engraved dial;
- Customized rotation angle and dial.



Panel cut-out : 92mm x 92mm.

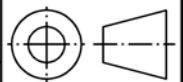
PMA 96		Form. A4	4A0117651	
KWANT CONTROLS KWANT CONTROLS B.V. SNEEK HOLLAND	Maten in millimeters	Wijz.:	Art.:	
	HET AUTEURSRECHT WORDT VOORBEHOUDEN OVEREENKOMSTIG DE WET	Get.: DTI	Datum: 23-2-2009	Blad: 1 / 1
		Schaal: 1:1	Status:	



Panel cut-out : 92mm x 92mm

MINI WHEEL 96 (EL.SHAFT)

Form. A4 4A0118264

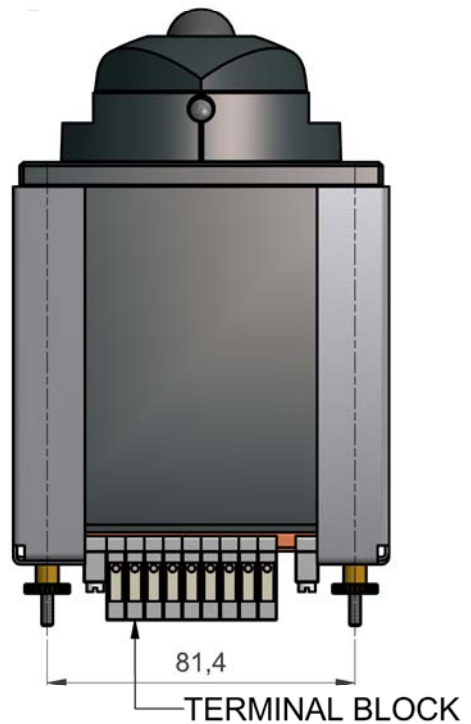
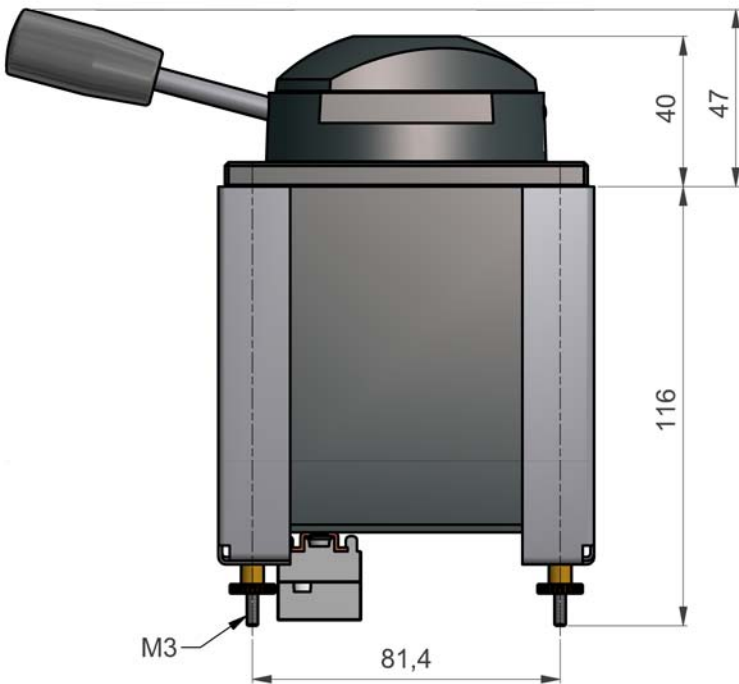
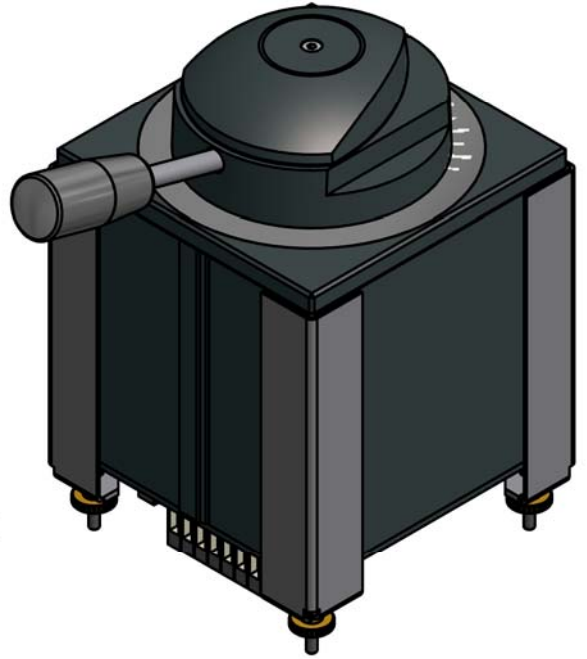
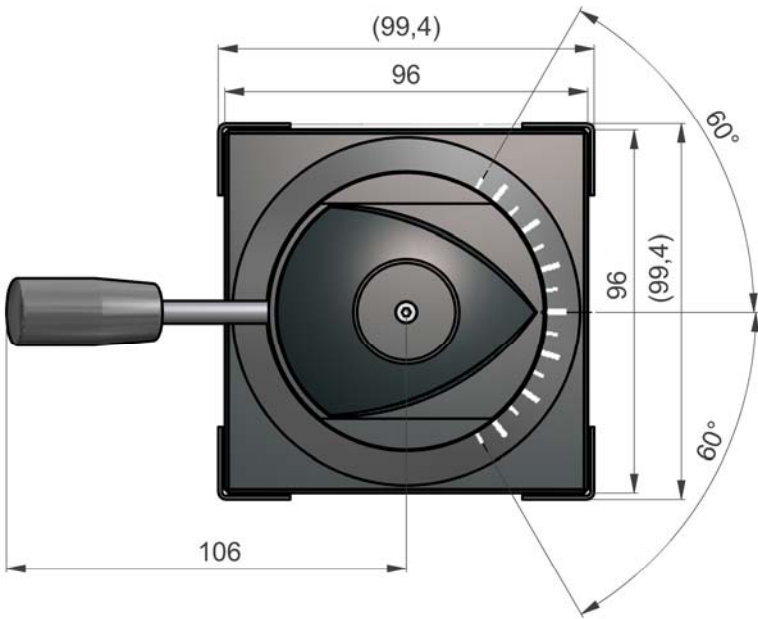


KWANT CONTROLS
KWANT CONTROLS B.V. SNEEK HOLLAND

Maten in millimeters
HET AUTEURSRECHT WORDT
VOORBEHOUDEN
OVEREENKOMSTIG DE WET

Wijz.:
Get.: SJ
Datum: 28-8-2009
Schaal: 1 : 2.5
Ontwerp status: Released

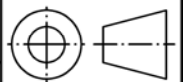
Art.:
Blad: 1 / 1



PANEL CUT-OUT : 92x92mm

PMA 96

Form. A4 4A0110787

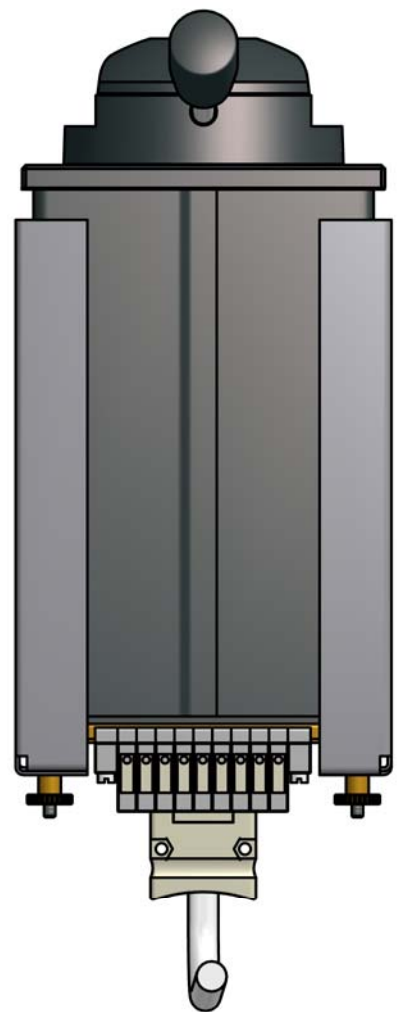
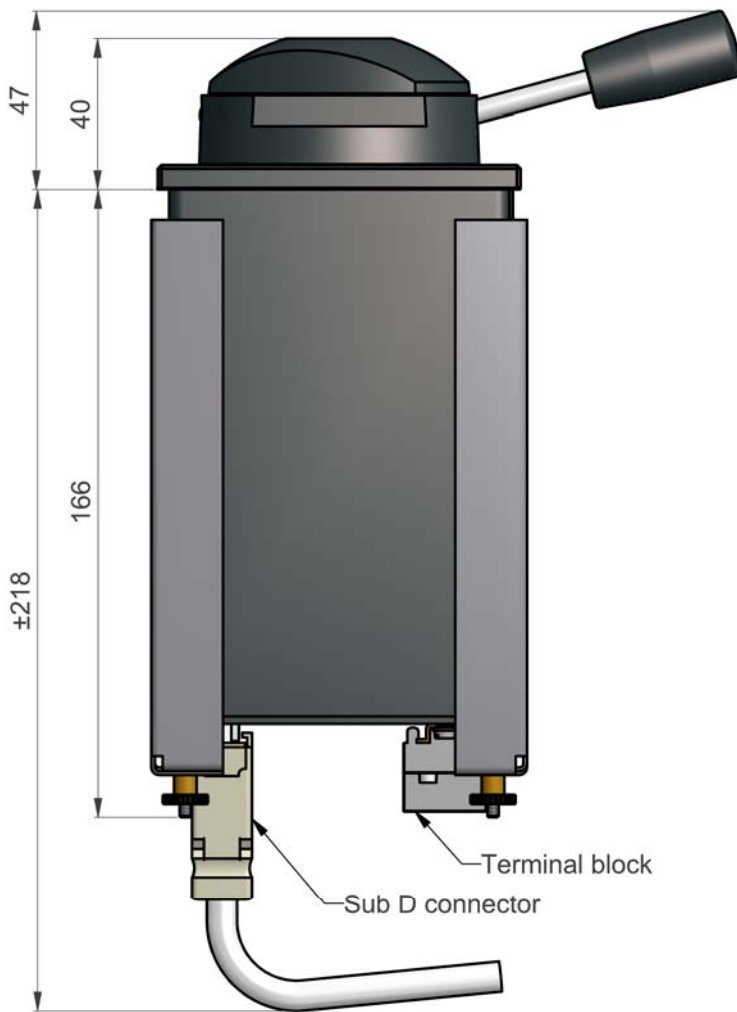
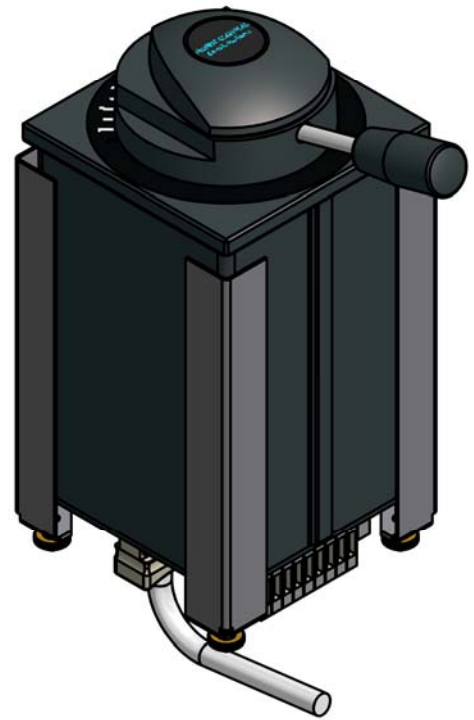
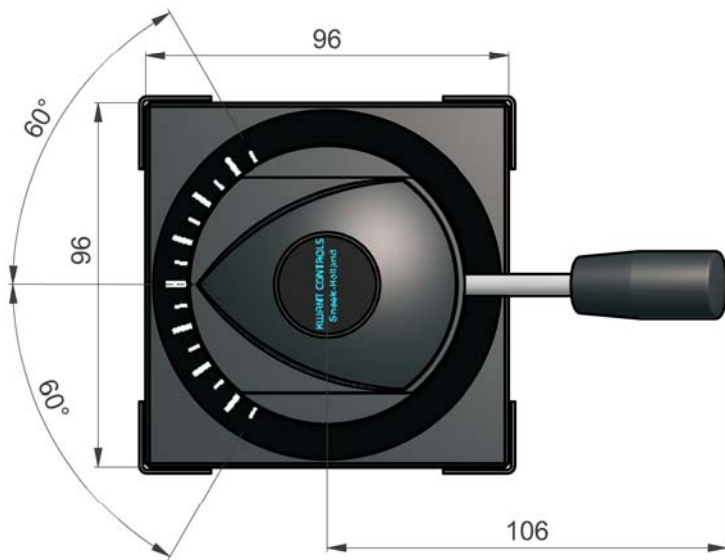


KWANT CONTROLS
KWANT CONTROLS B.V. SNEEK HOLLAND

Maten in millimeters
HET AUTEURSRECHT WORDT
VOORBEHOUDEN
OVEREENKOMSTIG DE WET

Wijz.: B
Get.: EVD
Datum: 25-11-2002
Schaal: 1:2

Art.:
Blad: 1 / 1
Datum: 25-11-2002
Vrijgave dd: 20-12-2011

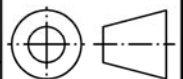


Panel cut-out : 92mm x 92mm

PMA 96 EI.Shaft

Form.
A4

4A0117485



KWANT CONTROLS

KWANT CONTROLS B.V. SNEEK HOLLAND

Maten in millimeters

HET AUTEURSRECHT WORDT
VOORBEHOUDEN
OVEREENKOMSTIG DE WET

Wijz.:

Get.: Evd

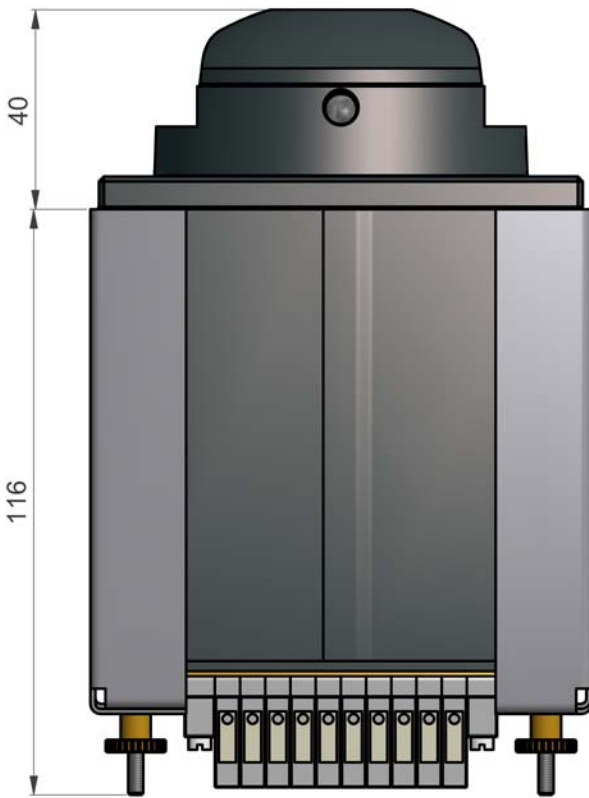
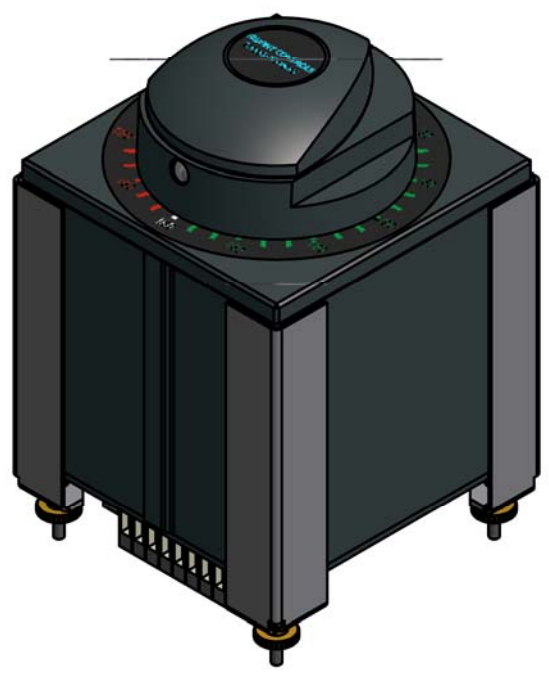
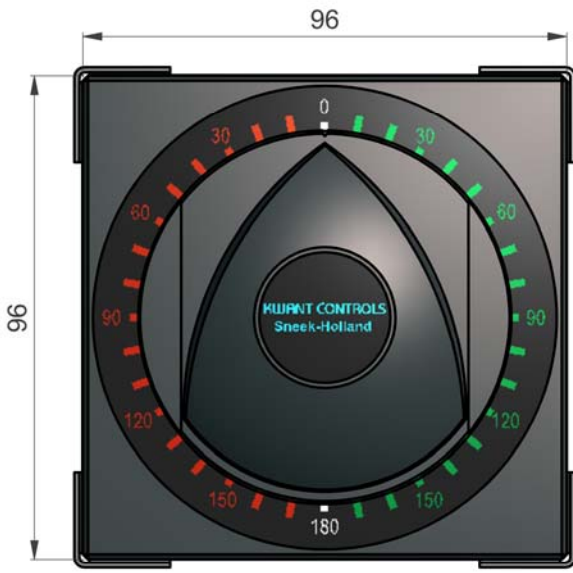
Schaal:

Art.:

Datum: 5-1-2009

Status:

Blad: 1 / 1



Terminal : Terminal block

Panel cut-out : 92mm x 92mm

PMA 96 360°		Form. A4	4A0115642		
KWANT CONTROLS KWANT CONTROLS B.V. SNEEK HOLLAND	Maten in millimeters		Wijz.:	Art.:	
	HET AUTEURSRECHT WORDT VOORBEHOUDEN OVEREENKOMSTIG DE WET		Get.: Evd	Datum: 23-5-2007	Blad: 1 / 1
			Schaal: 1:1.5	Vrijgave dd:	

